

**PHILIPS**

Lighting



# MASTER LEDspot ExpertColor AR111



## MAS LEDExpertColor 20-100W 940 AR111 45D

A MASTER LEDspot LV ExpertColor barátságos, komfortos környezetet teremt otthonokban és vendéglátóhelyeken egyaránt. Egyéni spektrumú, kimagasló fényminősége magas színvisszaadási indexszel és hatékonyabb fényerőszabályozással is kiegészül. Az eredmény a magával ragadó megvilágítás. Innovatív, perem nélküli lencsekialakítása letisztultan és elegánsan illeszkedik szinte bármilyen belsőépítészeti koncepcióhoz. Ezenkívül válogathat a teljes ExpertColor palettáról, valamint a LEDspot MV és a LEDspot Par lámpákból is.

### Termék adatok

Általános információ	
Lighting Technology	LED
Fényárammérési referencia	Narrow Cone
Kapcsolási ciklus	50 000
Névleges élettartam	40 000 h
Fejelés - foglalat	G53 [G53]

Működtetés és elektronika	
Fényerő-megmaradás (LLMF) a névleges élettartam végén (névleges)	70 %
Fényáram 90°-os kúpban (névleges)	1 270 lm
Villogás (PstLM)	1
Stroboszkóp hatás (SVM)	1,5
Hálózati frekvencia	50 to 60 Hz
Bemeneti frekvencia	50-60 Hz
Teljesítményfelvétel	20 W
Fényforrás árama (névleges)	2 000 mA
Teljesítmény-egyenérték	100 W
Indulási idő (névleges)	0,5 s
Felfutási idő 60%-os fényáramig	0,5 s
Teljesítménytényező (tört)	0,7
Feszültség (névleges)	12 V

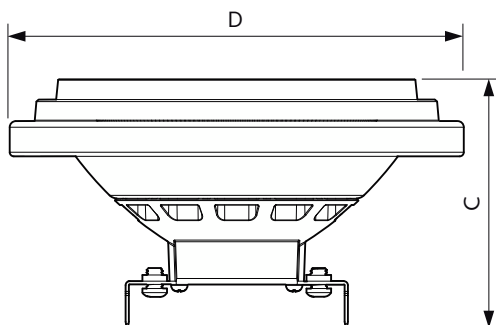
Technikai adatok	
Színkód	940 [CCT of 4000K]
Sugárzási szög (névleges)	45 fok
Fényáram	1 270 lm
Fényerősség (névleges)	2 300 cd
Színmegjelölés	Hideg fehér (CW)
Korrelált színhőmérséklet (névl.)	4000 K
Fényhasznosítás (besorolás) (névleges)	63 lm/W
Színkonzisztencia	<4
Színvisszaadási index (CRI)	95

# MASTER LEDspot ExpertColor AR111

Hőmérséklet	
Környezeti hőmérséklet-tartomány	-20 és +45 °C között
A foglalat hőmérséklete, maximum (névleges)	77 °C
Vezérlők és fényerő-szabályozás	
Szabályozható	Csak specifikus fényerő-szabályozókkal
Mechanika és tokozás	
Fényforrás kialakítása	Átlátszó
Fényforrásbúra formája	AR111
Tanúsítvány és alkalmazási területek	
Energiatartékonysági osztály	G
Megfelel kiemelő világításhoz	Igen
Energiafogyasztás kWh/1000 óra	20 kWh

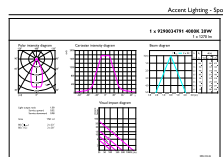
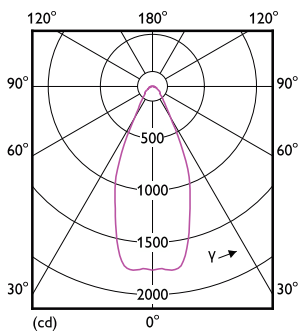
EPREL-regisztrációs szám	1122529
Megfelel az RoHS EU-s irányelvnek	Igen
Termékadatok	
Full EOC	871951442975800
A termék megrendelési neve	MAS LEDExpertColor 20-100W 940 AR111 45D
Rendelési kód	42975800
Számláló – mennyiség csomagonként	1
Számláló – csomag külső dobozonként	6
Termékkód (12NC)	929003479102
Teljes terméknév	MAS LEDExpertColor 20-100W 940 AR111 45D
EAN/UPC – gyűjtőcsomagolás	8719514429765

## Méretezett rajza



Product	D	C
MAS LEDExpertColor 20-100W 940 AR111 45D	111 mm	62 mm

## Fotometriai adatok

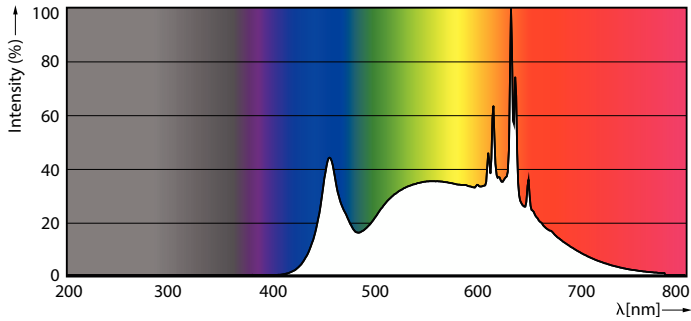


Light Distribution Diagram - MAS LEDExpertColor 20-100W 940 AR111 45D

Accent Lighting Spots - MAS LEDExpertColor 20-100W 940 AR111 45D

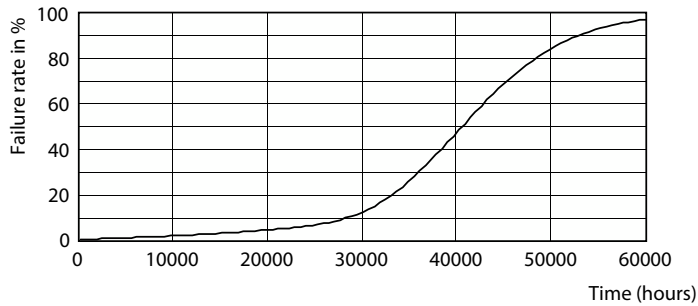
# MASTER LEDspot ExpertColor AR111

## Fotometriai adatok

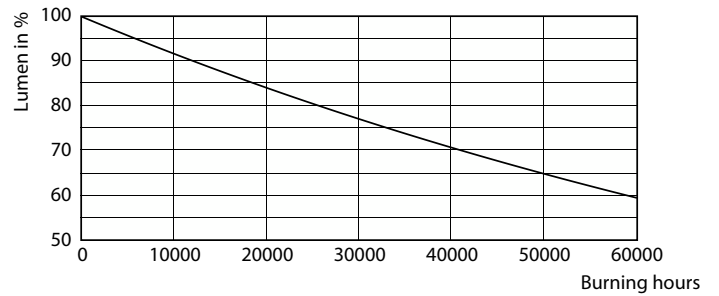


Spectral Power Distribution Colour - MAS LEExpertColor 20-100W 940 AR111 45D

## Élettartam



Life Expectancy Diagram - MAS LEExpertColor 20-100W 940 AR111 45D



Lumen Maintenance Diagram - MAS LEExpertColor 20-100W 940 AR111 45D

